

Gerade Einschraubstutzen

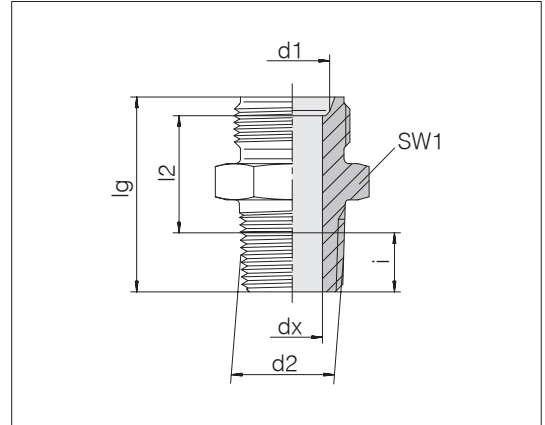
Einschraubgewinde: NPT-Gewinde, kegelig

Einschraubzapfen: ASME B1.20.1

Abdichtungsart: Kegeligewinde

Dichtungswerkstoff: z. B. PTFE-Gewindedichtband

Rohranschluss: VOSS Lok⁴⁰



Rohr-AD d1	d2 NPT	dx	lg	l2 ca.	SW1	i ca.	kg/100 ca.	Bestell-Nr.	Bezeichnung
6	1/8 NPT	4,5	24,4	14,9	12	6,9	1,4	7001264700	40-SDS-6-N1/8T-SST
8	1/4 NPT	6,5	30,6	17,9	17	10	2,8	7001265000	40-SDS-8-N1/4T-SST
10	1/4 NPT	6,5	30,6	17,6	17	10	3,2	7001265300	40-SDS-10-N1/4T-SST
12	3/8 NPT	9,5	32,2	18,8	22	10,3	5,0	7001265600	40-SDS-12-N3/8T-SST
14	1/2 NPT	11,5	36,8	20	24	13,6	5,0	7001265900	40-SDS-14-N1/2T-SST
15	1/2 NPT	12	36,8	19,9	24	13,6	7,4	7001266200	40-SDS-15-N1/2T-SST
16	1/2 NPT	12	36,8	19,7	24	13,6	7,3	7001266500	40-SDS-16-N1/2T-SST
18	1/2 NPT	12	37,3	20,1	27	13,6	8,9	7001266800	40-SDS-18-N1/2T-SST
20	3/4 NPT	16	38,6	20,8	30	14,1	11,8	7001267100	40-SDS-20-N3/4T-SST
22	3/4 NPT	16	38,6	20,5	30	14,1	11,6	7001267400	40-SDS-22-N3/4T-SST

Die Einschraubtiefe i unterliegt
toleranzbedingt starken
Schwankungen.