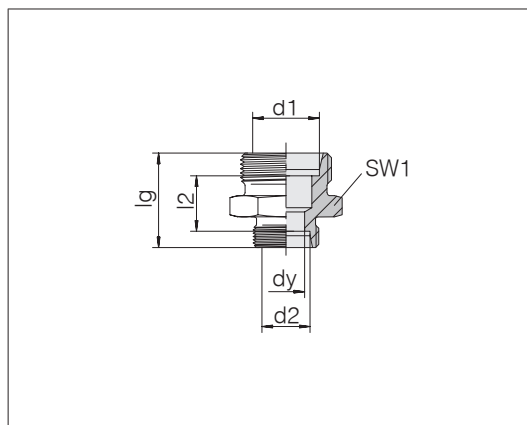


Gerade Reduzierstutzen

Rohranschluss: 24° nach ISO 8434-1



Reihe Rohr-AD d1	Reihe Rohr-AD d2	Druck	dy	lg	l2	SW1	kg/100 ca.	Bestell-Nr.	Bezeichnung
S 8	S 6	PN 800	4	32	18	17	3,4	0712562000	24-S-S8-S6
S 10	S 6	PN 800	4	32	17,5	19	4,0	0712622000	24-S-S10-S6
S 10	S 8	PN 800	5	32	17,5	19	4,2	0712612000	24-S-S10-S8
S 12	S 6	PN 630	4	34	19,5	22	5,4	0712682000	24-S-S12-S6
S 12	S 8	PN 630	5	34	19,5	22	5,6	0712672000	24-S-S12-S8
S 12	S 10	PN 630	7	34	19	22	5,8	0712662000	24-S-S12-S10
S 14	S 10	PN 630	7	36	20,5	24	6,9	0712722000	24-S-S14-S10
S 14	S 12	PN 630	8	36	20,5	24	7,0	0712712000	24-S-S14-S12
S 16	L 12	PN 400	10	35	19,5	27	7,7	0711982000	24-S-S16-L12
S 16	L 15	PN 400	12	36	20,5	27	7,9	0799632000	24-S-S16-L15
S 16	S 8	PN 630	5	36	20,5	27	7,8	0712792000	24-S-S16-S8
S 16	S 10	PN 630	7	36	20	27	7,9	0712782000	24-S-S16-S10
S 16	S 12	PN 630	8	36	20	27	8,0	0712772000	24-S-S16-S12
S 16	S 14	PN 630	10	38	21,5	27	8,7	0712762000	24-S-S16-S14
S 20	L 15	PN 400	12	40	22,5	32	13,9	0796222000	24-S-S20-L15
S 20	S 10	PN 420	7	40	22	32	12,2	0712842000	24-S-S20-S10
S 20	S 12	PN 420	8	40	22	32	12,5	0712832000	24-S-S20-S12
S 20	S 14	PN 420	10	42	23,5	32	12,9	0712822000	24-S-S20-S14
S 20	S 16	PN 420	12	42	23	32	12,9	0712812000	24-S-S20-S16
S 25	S 16	PN 420	12	46	25,5	41	22,0	0712872000	24-S-S25-S16
S 25	S 20	PN 420	16	48	25,5	41	23,2	0712862000	24-S-S25-S20
S 30	S 20	PN 420	16	50	26	46	29,4	0712922000	24-S-S30-S20
S 30	S 25	PN 420	20	52	26,5	46	31,1	0712912000	24-S-S30-S25
S 38	S 25	PN 420	20	57	29	55	48,2	0712972000	24-S-S38-S25
S 38	S 30	PN 420	25	59	29,5	55	48,8	0712962000	24-S-S38-S30

