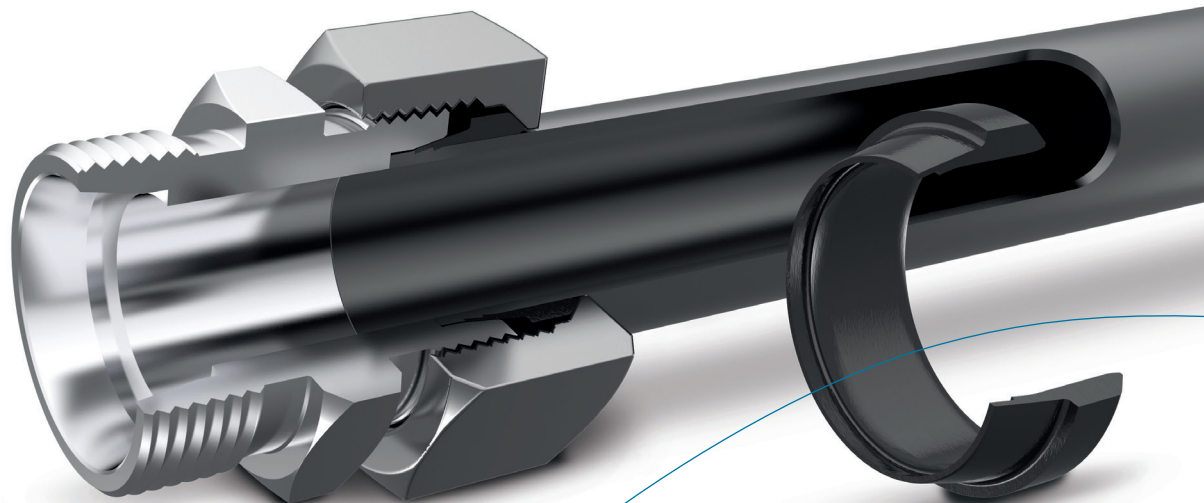


## Raccordi ad anello tagliente VOSS *Ring*<sup>M</sup>

Un modo sicuro per controllare le pressioni elevate



## Perfezione in ogni dettaglio

### Una forma unica di superiorità

Ogni angolo e l'intera formatura di *VOSS Ring<sup>M</sup>* sono stati ottimizzati e studiati dai nostri ingegneri di sviluppo al fine di raggiungere la massima perfezione. La geometria di taglio migliorata garantisce la massima sicurezza di tenuta. I rinforzi geometrici su tutte le zone sotto carico di compressione rafforzano la stabilità e la resistenza alla pressione mentre la battuta di arresto brevettata facilita il premontaggio professionale.

Geometria di taglio migliorata per un intaglio ottimale

## Premontaggio semplice

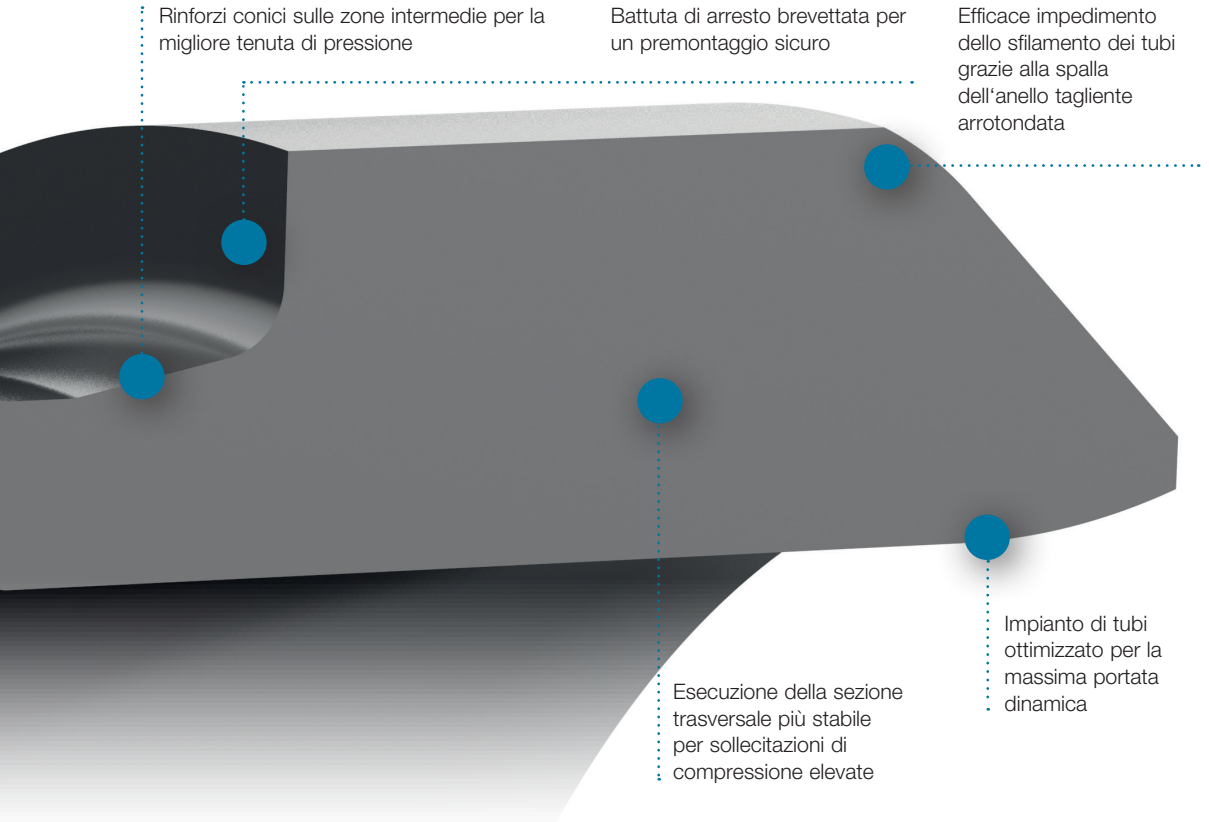
### Feedback del materiale „intelligente“

Il premontaggio del sistema ad anello tagliente *VOSS Ring<sup>M</sup>* può essere eseguito sia con punzoni di montaggio meccanici che manuali. Entrambi sono realizzati in acciaio ad alte prestazioni resistente all'usura in grado di offrire una durata utile dell'utensile 20 volte superiore. Grazie ad un materiale appositamente sviluppato si evita l'ampliamento del profilo conico. Le regolari verifiche sul corretto funzionamento risultano così superflue. Il punzone si spezza al raggiungimento del limite di utilizzo – così gli errori di montaggio dovuti all'usura dell'utensile possono essere evitati in modo efficace.

### I vantaggi:

- Punzoni di montaggio meccanici e manuali in acciaio ad alte prestazioni
- Durata utile dell'utensile fino a 20 volte superiore
- Processi privi di errori senza la necessità di eseguire regolarmente verifiche funzionali





Rinforzi conici sulle zone intermedie per la migliore tenuta di pressione

Battuta di arresto brevettata per un premontaggio sicuro

Efficace impedimento dello sfilamento dei tubi grazie alla spalla dell'anello tagliente arrotondata

Esecuzione della sezione trasversale più stabile per sollecitazioni di compressione elevate

Impianto di tubi ottimizzato per la massima portata dinamica

## Materiali high-tech

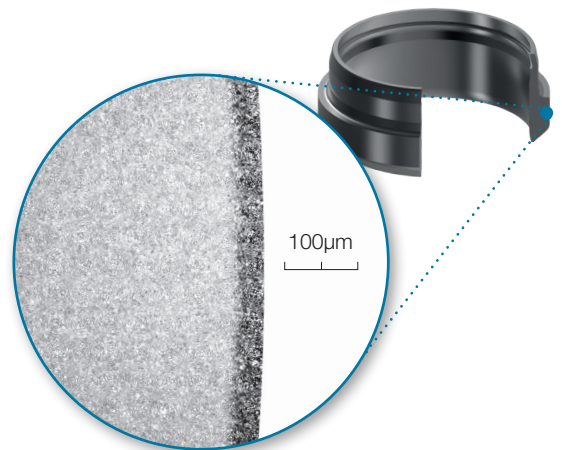
### Materiale speciale con una durezza particolare

Materiale speciale conforme alle specifiche VOSS: Per i nostri anelli taglienti utilizziamo un materiale speciale appositamente sviluppato con tolleranze dei componenti in lega molto ridotte. Ciò garantisce una resistenza elevata della struttura a grana fine assolutamente omogenea, con una tenacità e limiti di fessurazione elevati.

**Processo di indurimento ottimizzato:** il nostro processo di indurimento ulteriormente migliorato genera uno strato esterno estremamente resistente che garantisce un taglio ottimale su tutti i tubi in acciaio e acciaio inox.

### I vantaggi:

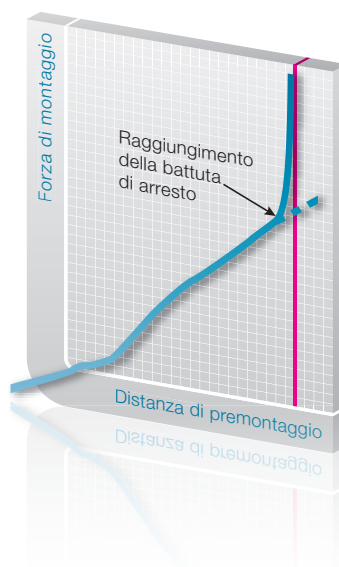
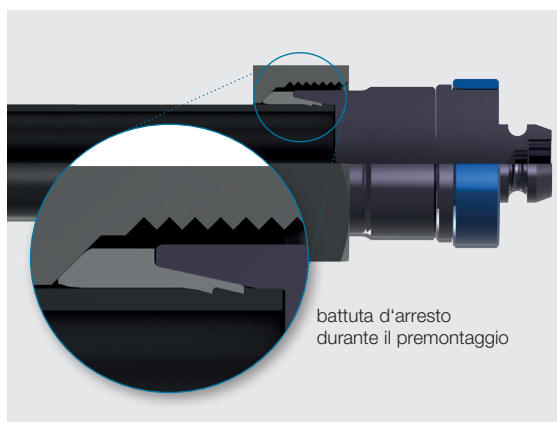
- Resistenza elevata per un intaglio ottimale
- Portata dinamica elevata
- Ritorno elastico ridotto dopo il montaggio
- Impiegabile per tubi in acciaio e acciaio inox



## Premontaggio preciso grazie al concetto di arresto brevettato

Già durante la progettazione del raccordo di premontaggio siamo stati attenti ad escludere il più possibile errori di montaggio al fine di creare un collegamento di tubi che sia costantemente a prova di perdite. Grazie alla funzione di arresto integrata, il raccordo di premontaggio entra in contatto con l'anello tagliante al punto finale del premontaggio mediante una superficie di arresto definita. La progettazione permette di rispettare con esattezza la distanza di premontaggio fino al punto ideale – così l'eccessivo montaggio può essere evitato in modo efficace.

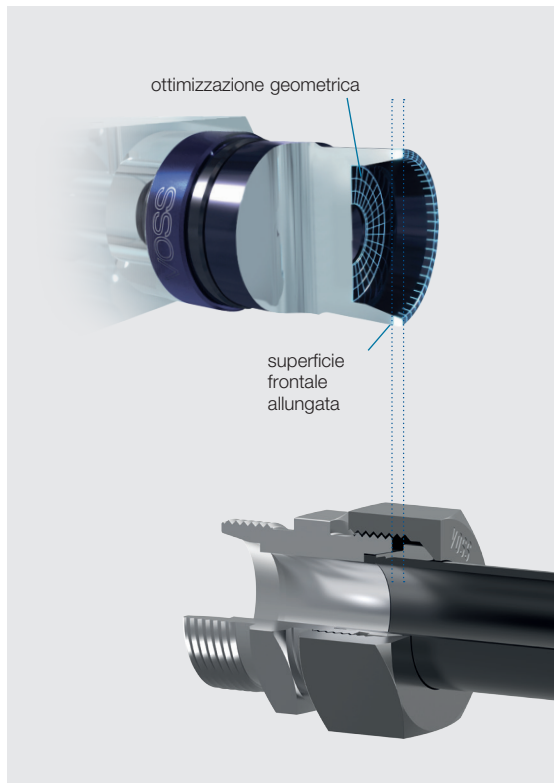
- Con l'utilizzo del punzone di montaggio manuale è possibile percepire un marcato aumento di forza
- Al raggiungimento della battuta d'arresto gli apparecchi di premontaggio si bloccano automaticamente



## Montaggio finale sicuro grazie agli utensili allungati

Grazie alla superficie frontale dell'utensile allungata viene definito uno spazio ulteriore che consente di eseguire una rifilatura dell'anello tagliante durante il montaggio finale successivo e offre un margine di gioco per montaggi ripetuti sicuri.

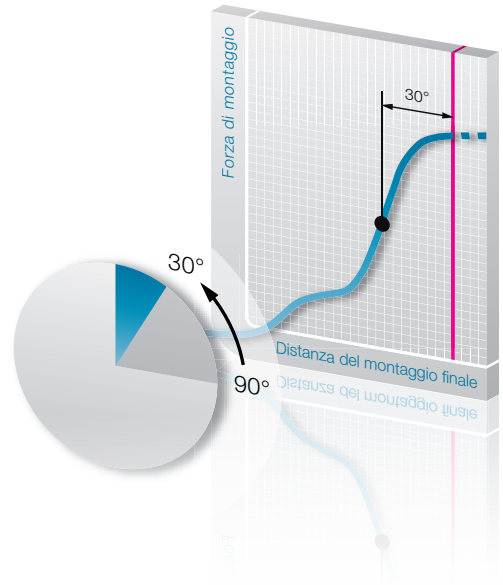
- Taglio e sede ottimale grazie allo spazio ulteriore per la rifilatura
- Smontabile e rimontabile in modo facile e conforme agli standard
- Protezione dell'eccessivo montaggio grazie al concetto di arresto brevettato



## Distanza del montaggio finale ridotta grazie all'ottimizzazione geometrica

La qualità del sistema ad anello tagliente VOSS Ring<sup>M</sup> è dimostrata anche dall'efficienza del montaggio finale. Con l'ottimizzazione geometrica nella zona della battuta del tubo, il montatore ottiene una serie di vantaggi:

- Distanza del montaggio finale ridotta da 90° a 30°
- Carico di lavoro nettamente inferiore
- Montaggio finale semplificato in situazioni di montaggio con spazi ristretti



## Il sistema per collegamenti ideali

Tutti i componenti sono perfettamente abbinabili tra loro per garantire la completa funzionalità del sistema ad anello tagliente VOSS Ring<sup>M</sup>. Il sistema completo offre tutti i vantaggi:

- ✓ Funzione di arresto durante il premontaggio
- ✓ Breve distanza del montaggio finale
- ✓ Impiego di forza inferiore
- ✓ Protezione dall'eccessivo montaggio durante il montaggio finale
- ✓ Riproducibilità dei montaggi ripetuti



## Il nuovo sistema ad anello tagliente VOSSRing<sup>M</sup>

Il nostro nuovo sistema ad anello tagliente VOSSRing<sup>M</sup> vi offre tutti i vantaggi che caratterizzano il sistema ad anello tagliente 24° precedente, innalzandoli ad un nuovo livello dal punto di vista della qualità e della sicurezza. Nel corso del suo sviluppo è stata prestata particolare attenzione agli aspetti volti a garantire un montaggio facile e sicuro, una sicurezza affidabile contro le perdite e l'utilizzo di materiali estremamente durevoli. Il risultato è il sistema ad anello tagliente VOSS, completamente sicuro, sia nel montaggio che nell'utilizzo.

### Le principali caratteristiche in breve

- Massima sicurezza di tenuta ...  
grazie ad un intaglio ottimale
- Massima tenuta di pressione ...  
grazie a rinforzi geometrici
- Ottima portata dinamica ...  
grazie ad un utilizzo del materiale dell'anello tagliente conforme alle specifiche VOSS
- Sicurezza di processo durante il montaggio aumentata ...  
grazie al concetto di arresto brevettato
- Carico di lavoro ridotto ...  
grazie ai cicli di serraggio ridotti
- Errori di montaggio ridotti ...  
grazie all'utilizzo di utensili resistenti all'usura
- Massima protezione contro la corrosione ...  
grazie al VOSScoat – BLACK

## VOSScoat – adesso anche „BLACK“

Fin dal 2007 VOSS rappresenta un modello di riferimento grazie all'impiego della superficie a base di zinco-nichel VOSScoat, utilizzata anche per il sistema ad anello tagliente VOSSRing<sup>M</sup>. Eppure, per evitare il rischio di confusione e per garantire la sicurezza del processo di montaggio, il nuovo VOSSRing<sup>M</sup> è dotato di un rivestimento black. Design inconfondibile – stessa qualità – stessi vantaggi – facilità d'uso

### VOSScoat garantisce la massima durata utile

- 1.000 ore di resistenza alla corrosione nella prova in nebbia salina in condizioni pratiche
- Più di 2.000 ore di resistenza alla corrosione nella prova in nebbia salina in condizioni di laboratorio con componenti non montati
- Resistenza contro i danneggiamenti dello strato di base raddoppiata
- Produzione sostenibile grazie all'impianto elettrolitico in house

