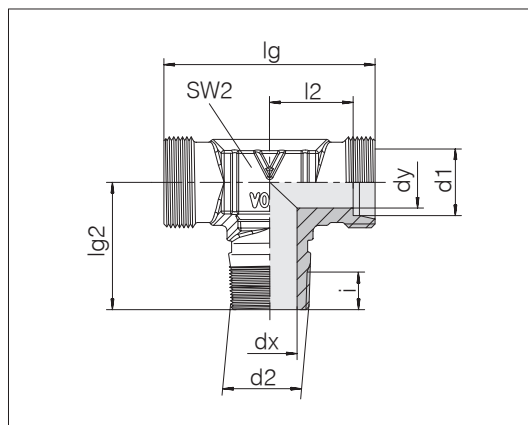


Raccordi di estremità a T

Attacco filettato maschio: filettatura BSPT, conica
 Perno filettato: DIN 3852-2 Forma C
 Tipo di tenuta: filettatura conica
 Materiale della guarnizione: ad es. nastro sigillante per filettatura in PTFE

Raccordo per tubi: 24° come da ISO 8434-1



3

Serie D est. tubo d1	d2	Pressione	dx	dy	lg	lg2	l2	SW2	i	kg/100 ca.	N. d'ordine	Denominazione
LL 4	R 1/8	PN 100	4	3	30	17	11	9	6,2	1,3	0729002000	24-SDT-LL4-R1/8T ¹⁾
LL 6	R 1/8	PN 100	4,5	4,5	30	17	9,5	9	6,2	1,2	0729102000	24-SDT-LL6-R1/8T ¹⁾
LL 8	R 1/8	PN 100	6	6	34	20	11,5	12	6,2	2,7	0729152000	24-SDT-LL8-R1/8T-P ¹⁾
L 6	R 1/8	PN 315	4	4	38	20	12	12	6,2	3,6	0730002000	24-SDT-L6-R1/8T-P ¹⁾
L 8	R 1/4	PN 315	6	6	42	26	14	14	9,3	5,8	0730052000	24-SDT-L8-R1/4T-P ¹⁾
L 10	R 1/4	PN 315	7	8	44	27	15	17	9,3	7,2	0730102000	24-SDT-L10-R1/4T-P ¹⁾
L 12	R 1/4	PN 315	7	9	48	28	17	19	9,3	10,2	0730162000	24-SDT-L12-R1/4T-P ¹⁾
L 12	R 3/8	PN 315	9	10	48	28	17	19	9,3	10,0	0730152000	24-SDT-L12-R3/8T-P ¹⁾
L 15	R 1/2	PN 315	11	12	56	34	21	19	10,4	11,6	0730202000	24-SDT-L15-R1/2T ¹⁾
L 18	R 1/2	PN 315	14	15	62	36	23,5	24	10,4	15,7	0730252000	24-SDT-L18-R1/2T ¹⁾
S 6	R 1/4	PB 630	4	4	46	26	16	14	9,3	7,1	0730502000	24-SDT-S6-R1/4T-P ¹⁾
S 8	R 1/4	PB 630	5	5	48	27	17	17	9,3	9,2	0730552000	24-SDT-S8-R1/4T-P ¹⁾
S 10	R 3/8	PB 630	7	7	50	28	17,5	19	9,3	12,1	0730602000	24-SDT-S10-R3/8T-P ¹⁾
S 12	R 3/8	PB 630	8	8	58	28	21,5	22	9,3	16,3	0730652000	24-SDT-S12-R3/8T-P ¹⁾
S 14	R 1/2	PB 630	10	10	60	32	22	19	10,4	13,8	0730702000	24-SDT-S14-R1/2T ¹⁾
S 16	R 1/2	PB 400	12	12	66	32	24,5	24	10,4	18,5	0730752000	24-SDT-S16-R1/2T ¹⁾

¹⁾ Dimensioni standard

Perni filettati come da DIN 3852-2 Forma C sono ammessi per l'impiego nel settore dell'alimentazione di gas come da DIN 3387-1.

La pressione di esercizio PB 630 è valida solo, quando sono presenti i fori filettati con filettatura conica.

Esempio di confr.:
 TE06LRX
 DIN 2353-NL6-St

