

# Racor recto macho

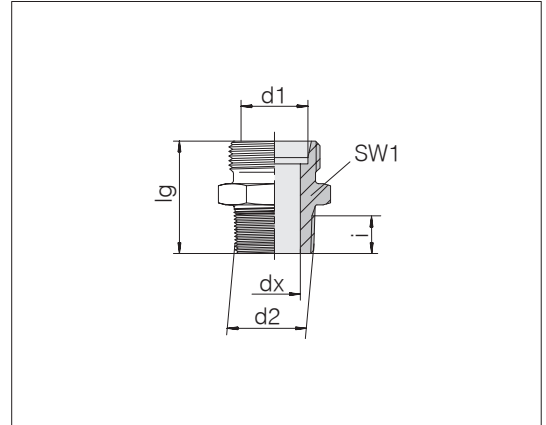
Rosca macho: rosca fina cónica, cilíndrica

Rosca exterior: DIN 3852-1 Forma C

Tipo de junta: rosca cónica

Material de junta: p. ej. cinta PTFE

Conexión de tubo: 24° según ISO 8434-1



Serie diám. ext. tubo d1	d2	Presión	dx	lg	SW1	i	kg/100 aprox.	Referencia	Designación
LL 4	M 6 x 1 keg	PN 100	2	20	9	6	0,6	0701012000	24-SDS-LL4-M6T
LL 4	M 8 x 1 keg	PN 100	3	20	10	6	0,6	0701002000	24-SDS-LL4-M8T <sup>1)</sup>
LL 4	M 10 x 1 keg	PN 100	3	20	11	6	0,8	0701022000	24-SDS-LL4-M10T
LL 5	M 8 x 1 keg	PN 100	3,5	20	11	6	0,6	0701052000	24-SDS-LL5-M8T <sup>1)</sup>
LL 6	M 6 x 1 keg	PN 100	2,5	20	11	6	0,6	0701982000	24-SDS-LL6-M6T
LL 6	M 8 x 1 keg	PN 100	4,5	20	11	6	0,6	0701112000	24-SDS-LL6-M8T
LL 6	M 10 x 1 keg	PN 100	4,5	20	11	6	0,8	0701102000	24-SDS-LL6-M10T <sup>1)</sup>
LL 8	M 10 x 1 keg	PN 100	6	22	12	6	1,0	0701152000	24-SDS-LL8-M10T <sup>1)</sup>
L 6	M 10 x 1 keg	PN 315	4	22	14	6	1,3	0702002000	24-SDS-L6-M10T <sup>1)</sup>
L 8	M 10 x 1 keg	PN 315	4	23	17	6	2,0	0702072000	24-SDS-L8-M10T
L 8	M 12 x 1,5 keg	PN 315	6	27	17	9	2,1	0702052000	24-SDS-L8-M12T <sup>1)</sup>
L 10	M 14 x 1,5 keg	PN 315	7	28	17	9	2,5	0702102000	24-SDS-L10-M14T <sup>1)</sup>
L 12	M 16 x 1,5 keg	PN 315	9	29	19	9	3,2	0702152000	24-SDS-L12-M16T <sup>1)</sup>
L 15	M 18 x 1,5 keg	PN 315	11	30	24	9	4,7	0702202000	24-SDS-L15-M18T <sup>1)</sup>
L 18	M 22 x 1,5 keg	PN 315	14	33	27	11	6,8	0702252000	24-SDS-L18-M22T <sup>1)</sup>
L 18	M 24 x 1,5 keg	PN 315	15	35	27	13	7,7	0702262000	24-SDS-L18-M24T
S 6	M 12 x 1,5 keg	PB 630	4	30	17	9	2,8	0702502000	24-SDS-S6-M12T <sup>1)</sup>
S 8	M 14 x 1,5 keg	PB 630	5	32	17	9	3,7	0702552000	24-SDS-S8-M14T <sup>1)</sup>
S 10	M 16 x 1,5 keg	PB 630	7	32	19	9	4,3	0702602000	24-SDS-S10-M16T <sup>1)</sup>
S 12	M 18 x 1,5 keg	PB 630	8	34	22	9	6,0	0702652000	24-SDS-S12-M18T <sup>1)</sup>
S 14	M 20 x 1,5 keg	PB 630	10	38	27	11	8,7	0702702000	24-SDS-S14-M20T <sup>1)</sup>
S 16	M 22 x 1,5 keg	PB 400	12	38	27	11	9,0	0702752000	24-SDS-S16-M22T <sup>1)</sup>

<sup>1)</sup> Tamaños estándar

Los roscas macho según DIN 3852-1 Forma C están autorizados para usarse para el suministro de gas según DIN 3387-1.

La presión de servicio PB 630 rige únicamente para taladros roscados con rosca cónica.

Ejemplo comparativo: GE06LMkegX DIN 2353-AL6-St

