

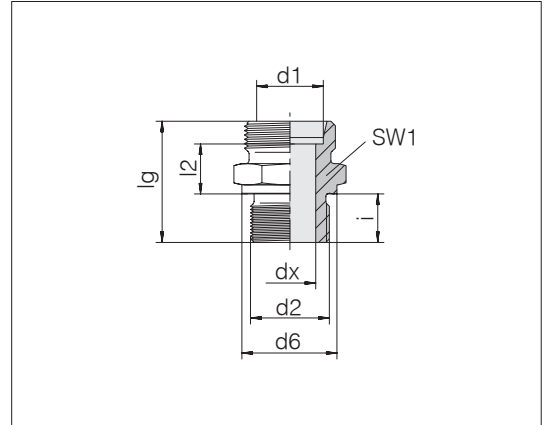
Racor recto macho

Rosca macho: rosca BSPP, cilíndrica

Rosca exterior: ISO 1179-4 Forma B

Tipo de junta: canto perfilado

Conexión de tubo: 24° según ISO 8434-1



Serie diám. ext. tubo d1	d2	Presión	d6	dx	lg	l2	SW1	i	Nm -10 %	kg/100 aprox.	Referencia	Designación
L 6	G 1/8 A	PN 400	14	4	23,5	8,5	14	8	25	1,4	0710002000	24-SDS-L6-G1/8B ¹⁾
L 6	G 1/4 A	PN 400	18	4	28	9	19	12	55	2,4	0710022000	24-SDS-L6-G1/4B
L 6	G 3/8 A	PN 400	22	4	30,5	11,5	22	12	95	4,0	0710032000	24-SDS-L6-G3/8B
L 6	G 1/2 A	PN 400	26	4	33	12	27	14	185	7,4	0710042000	24-SDS-L6-G1/2B
L 8	G 1/8 A	PN 400	14	4	24,5	9,5	17	8	25	1,8	0710062000	24-SDS-L8-G1/8B
L 8	G 1/4 A	PN 400	18	6	29	10	19	12	55	2,7	0710052000	24-SDS-L8-G1/4B ¹⁾
L 8	G 3/8 A	PN 400	22	6	30,5	11,5	22	12	95	4,4	0710072000	24-SDS-L8-G3/8B
L 8	G 1/2 A	PN 400	26	6	33	12	27	14	185	7,4	0710082000	24-SDS-L8-G1/2B
L 10	G 1/8 A	PN 400	14	4	25,5	10,5	17	8	25	2,1	0710112000	24-SDS-L10-G1/8B
L 10	G 1/4 A	PN 400	18	6	30	11	19	12	55	3,0	0710102000	24-SDS-L10-G1/4B ¹⁾
L 10	G 3/8 A	PN 400	22	7	31,5	12,5	22	12	95	4,5	0710122000	24-SDS-L10-G3/8B
L 10	G 1/2 A	PN 400	26	7	34	13	27	14	185	7,2	0710132000	24-SDS-L10-G1/2B
L 10	G 3/4 A	PN 400	32	8	37	14	32	16	230	10,4	1710152000	24-SDS-L10-G3/4B
L 12	G 1/4 A	PN 400	18	6	31	12	19	12	55	3,2	0710162000	24-SDS-L12-G1/4B
L 12	G 3/8 A	PN 400	22	9	31,5	12,5	22	12	95	4,2	0710152000	24-SDS-L12-G3/8B ¹⁾
L 12	G 1/2 A	PN 400	26	9	34	13	27	14	185	7,1	0710172000	24-SDS-L12-G1/2B
L 12	G 3/4 A	PN 400	32	9	37	14	32	16	230	9,0	0710182000	24-SDS-L12-G3/4B
L 15	G 1/4 A	PN 400	18	6	32	13	24	12	55	4,6	0710232000	24-SDS-L15-G1/4B
L 15	G 3/8 A	PN 400	22	9	32,5	13,5	24	12	95	5,2	0710212000	24-SDS-L15-G3/8B
L 15	G 1/2 A	PN 400	26	11	35	14	27	14	185	7,1	0710202000	24-SDS-L15-G1/2B ¹⁾
L 15	G 3/4 A	PN 400	32	12	38	15	32	16	250	11,7	0710222000	24-SDS-L15-G3/4B
L 18	G 3/8 A	PN 400	22	9	33,5	14	27	12	95	6,7	0710262000	24-SDS-L18-G3/8B
L 18	G 1/2 A	PN 400	26	14	36	14,5	27	14	185	7,0	0710252000	24-SDS-L18-G1/2B ¹⁾
L 18	G 3/4 A	PN 400	32	15	38	14,5	32	16	250	11,0	0710272000	24-SDS-L18-G3/4B
L 18	G 1 A	PN 200	39	15	41	15,5	41	18	330	20,3	0710282000	24-SDS-L18-G1B
L 22	G 1/2 A	PN 200	26	14	38	16,5	32	14	185	8,8	0710312000	24-SDS-L22-G1/2B
L 22	G 3/4 A	PN 200	32	18	40	16,5	32	16	250	10,3	0710302000	24-SDS-L22-G3/4B ¹⁾
L 22	G 1 A	PN 200	39	19	43	17,5	41	18	400	18,5	0710322000	24-SDS-L22-G1B

¹⁾ Tamaños estándar

Ejemplo comparativo:
GE06LRX
ISO 8434-1-SDS-L6xG1/8A-B-St

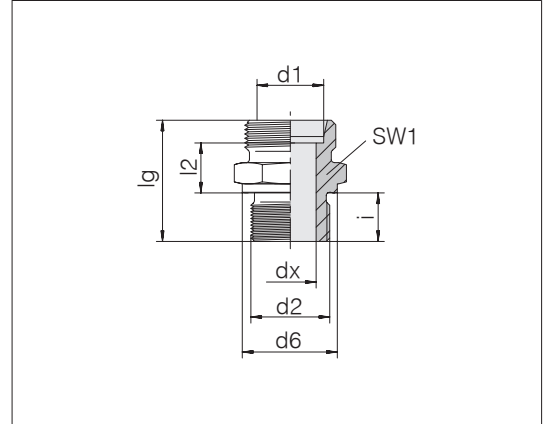
Continuación en la página siguiente



Racor recto macho

Rosca macho: rosca BSPP, cilíndrica
 Rosca exterior: ISO 1179-4 Forma B
 Tipo de junta: canto perfilado

Conexión de tubo: 24° según ISO 8434-1



Serie	diám. ext. tubo d1	d2	Presión	d6	dx	lg	l2	SW1	i	Nm -10 %	kg/100 aprox.	Referencia	Designación
L 28	G 1/2 A	PN 200	26	14	39	17,5	41	14	185		14,3	1710362000	24-SDS-L28-G1/2B
L 28	G 3/4 A	PN 200	32	18	41	17,5	41	16	250		14,3	0710362000	24-SDS-L28-G3/4B
L 28	G 1 A	PN 200	39	23	43	17,5	41	18	400		16,9	0710352000	24-SDS-L28-G1B ¹⁾
L 28	G 1 1/4 A	PN 200	49	23	46	18,5	50	20	670		25,8	0710372000	24-SDS-L28-G11/4B
L 28	G 1 1/2 A	PN 200	55	24	50	20,5	55	22	800		34,6	1710242000	24-SDS-L28-G11/2B
L 35	G 3/4 A	PN 200	32	18	44	17,5	50	16	250		26,0	1710162000	24-SDS-L35-G3/4B
L 35	G 1 A	PN 200	39	23	46	17,5	50	18	400		24,1	0710412000	24-SDS-L35-G1B
L 35	G 1 1/4 A	PN 200	49	30	48	17,5	50	20	670		27,4	0710402000	24-SDS-L35-G11/4B ¹⁾
L 35	G 1 1/2 A	PN 200	55	30	52	19,5	55	22	800		47,2	0710422000	24-SDS-L35-G11/2B
L 42	G 1 A	PN 200	39	23	48	19	55	18	400		31,2	1710182000	24-SDS-L42-G1B
L 42	G 1 1/4 A	PN 200	49	30	50	19	55	20	670		33,1	0710462000	24-SDS-L42-G11/4B
L 42	G 1 1/2 A	PN 200	55	36	52	19	55	22	800		34,9	0710452000	24-SDS-L42-G11/2B ¹⁾
S 6	G 1/4 A	PN 500	18	4	32	13	19	12	95		3,5	0710502000	24-SDS-S6-G1/4B ¹⁾
S 6	G 3/8 A	PN 500	22	4	34,5	15,5	22	12	180		5,3	0710522000	24-SDS-S6-G3/8B
S 6	G 1/2 A	PN 500	26	4	35	14	27	14	160		6,7	0710532000	24-SDS-S6-G1/2B
S 8	G 1/4 A	PN 500	18	5	34	15	19	12	95		4,1	0710552000	24-SDS-S8-G1/4B ¹⁾
S 8	G 3/8 A	PN 500	22	5	34,5	15,5	22	12	180		5,5	0710572000	24-SDS-S8-G3/8B
S 8	G 1/2 A	PN 500	26	5	39	18	27	14	160		8,9	0710582000	24-SDS-S8-G1/2B
S 10	G 1/4 A	PN 500	18	5	34	14,5	19	12	95		4,2	0710612000	24-SDS-S10-G1/4B
S 10	G 3/8 A	PN 400	22	7	34,5	15	22	12	180		5,6	0710602000	24-SDS-S10-G3/8B ¹⁾
S 10	G 1/2 A	PN 400	26	7	35	13,5	27	14	160		7,8	0710622000	24-SDS-S10-G1/2B
S 12	G 1/4 A	PN 400	18	5	36	16,5	22	12	95		5,7	0710662000	24-SDS-S12-G1/4B
S 12	G 3/8 A	PN 400	22	8	36,5	17	22	12	180		6,2	0710652000	24-SDS-S12-G3/8B ¹⁾
S 12	G 1/2 A	PN 400	26	8	39	17,5	27	14	160		9,7	0710672000	24-SDS-S12-G1/2B
S 12	G 3/4 A	PN 400	32	8	43	19,5	32	16	350		14,9	0710682000	24-SDS-S12-G3/4B
S 14	G 3/8 A	PN 400	22	8	39	19	24	12	180		7,5	0710712000	24-SDS-S14-G3/8B
S 14	G 1/2 A	PN 400	26	10	41	19	27	14	160		9,8	0710702000	24-SDS-S14-G1/2B ¹⁾
S 14	G 3/4 A	PN 400	32	10	45	21	32	16	350		16,4	0710722000	24-SDS-S14-G3/4B

¹⁾ Tamaños estándar

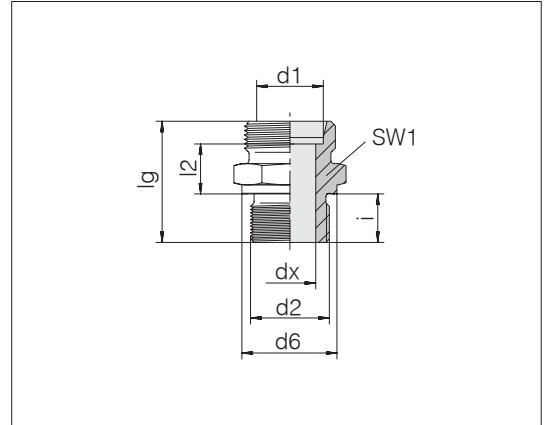
Racor recto macho

Rosca macho: rosca BSPP, cilíndrica

Rosca exterior: ISO 1179-4 Forma B

Tipo de junta: canto perfilado

Conexión de tubo: 24° según ISO 8434-1



Serie diám. ext. tubo d1	d2	Presión	d6	dx	lg	l2	SW1	i	Nm -10 %	kg/100 aprox.	Referencia	Designación
S 16	G 3/8 A	PN 400	22	8	38,5	18	27	12	180	8,4	0710762000	24-SDS-S16-G3/8B
S 16	G 1/2 A	PN 400	26	12	41	18,5	27	14	160	9,1	0710752000	24-SDS-S16-G1/2B ¹⁾
S 16	G 3/4 A	PN 400	32	12	45	20,5	32	16	350	15,5	0710772000	24-SDS-S16-G3/4B
S 16	G 1 A	PN 400	39	12	49	22,5	41	18	700	25,4	1710322000	24-SDS-S16-G1B
S 20	G 1/2 A	PN 400	26	12	45	20,5	32	14	160	13,3	0710812000	24-SDS-S20-G1/2B
S 20	G 3/4 A	PN 400	32	16	47	20,5	32	16	350	15,1	0710802000	24-SDS-S20-G3/4B ¹⁾
S 20	G 1 A	PN 400	39	16	51	22,5	41	18	700	27,5	0710822000	24-SDS-S20-G1B
S 25	G 3/4 A	PN 400	32	16	51	23	41	16	350	24,1	0710862000	24-SDS-S25-G3/4B
S 25	G 1 A	PN 400	39	20	53	23	41	18	700	26,6	0710852000	24-SDS-S25-G1B ¹⁾
S 25	G 1 1/4 A	PN 400	49	20	55	23	50	20	850	44,0	0710872000	24-SDS-S25-G11/4B
S 25	G 1 1/2 A	PN 400	55	20	60	26	55	22	1000	53,9	1710312000	24-SDS-S25-G11/2B
S 30	G 3/4 A	PN 200	32	16	53	23,5	46	16	350	29,9	0710932000	24-SDS-S30-G3/4B
S 30	G 1 A	PN 200	39	20	55	23,5	46	18	700	32,8	0710912000	24-SDS-S30-G1B
S 30	G 1 1/4 A	PN 200	49	25	57	23,5	50	20	850	41,7	0710902000	24-SDS-S30-G11/4B ¹⁾
S 30	G 1 1/2 A	PN 200	55	25	62	26,5	55	22	1000	64,5	1710332000	24-SDS-S30-G11/2B
S 38	G 1 A	PN 200	39	20	60	26	55	18	700	49,2	0710982000	24-SDS-S38-G1B
S 38	G 1 1/4 A	PN 200	49	25	62	26	55	20	850	55,0	0710962000	24-SDS-S38-G11/4B
S 38	G 1 1/2 A	PN 200	55	32	64	26	55	22	1000	56,6	0710952000	24-SDS-S38-G11/2B ¹⁾

¹⁾ Tamaños estándar