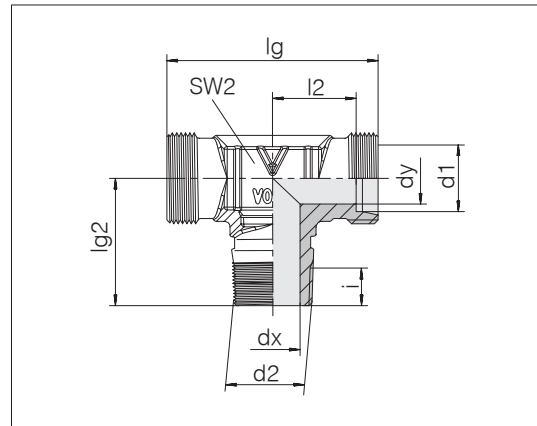


Racor-T-macho

Rosca macho: rosca BSPT, cónica
 Rosca exterior: DIN 3852-2 Forma C
 Tipo de junta: rosca cónica
 Material de junta: p. ej. cinta PTFE

Conexión de tubo: 24° según ISO 8434-1



3

| Serie diám. ext. tubo d1 | d2 | Presión | dx | dy | lg | lg2 | l2 | SW2 | i | kg/100 aprox. | Referencia | Designación |
|--------------------------|-------|---------|-----|-----|----|-----|------|-----|------|---------------|------------|----------------------------------|
| LL 4 | R 1/8 | PN 100 | 4 | 3 | 30 | 17 | 11 | 9 | 6,2 | 1,3 | 0729002000 | 24-SDT-LL4-R1/8T ¹⁾ |
| LL 6 | R 1/8 | PN 100 | 4,5 | 4,5 | 30 | 17 | 9,5 | 9 | 6,2 | 1,2 | 0729102000 | 24-SDT-LL6-R1/8T ¹⁾ |
| LL 8 | R 1/8 | PN 100 | 6 | 6 | 34 | 20 | 11,5 | 12 | 6,2 | 2,7 | 0729152000 | 24-SDT-LL8-R1/8T-P ¹⁾ |
| L 6 | R 1/8 | PN 315 | 4 | 4 | 38 | 20 | 12 | 12 | 6,2 | 3,6 | 0730002000 | 24-SDT-L6-R1/8T-P ¹⁾ |
| L 8 | R 1/4 | PN 315 | 6 | 6 | 42 | 26 | 14 | 14 | 9,3 | 5,8 | 0730052000 | 24-SDT-L8-R1/4T-P ¹⁾ |
| L 10 | R 1/4 | PN 315 | 7 | 8 | 44 | 27 | 15 | 17 | 9,3 | 7,2 | 0730102000 | 24-SDT-L10-R1/4T-P ¹⁾ |
| L 12 | R 1/4 | PN 315 | 7 | 9 | 48 | 28 | 17 | 19 | 9,3 | 10,2 | 0730162000 | 24-SDT-L12-R1/4T-P ¹⁾ |
| L 12 | R 3/8 | PN 315 | 9 | 10 | 48 | 28 | 17 | 19 | 9,3 | 10,0 | 0730152000 | 24-SDT-L12-R3/8T-P ¹⁾ |
| L 15 | R 1/2 | PN 315 | 11 | 12 | 56 | 34 | 21 | 19 | 10,4 | 11,6 | 0730202000 | 24-SDT-L15-R1/2T ¹⁾ |
| L 18 | R 1/2 | PN 315 | 14 | 15 | 62 | 36 | 23,5 | 24 | 10,4 | 15,7 | 0730252000 | 24-SDT-L18-R1/2T ¹⁾ |
| S 6 | R 1/4 | PB 630 | 4 | 4 | 46 | 26 | 16 | 14 | 9,3 | 7,1 | 0730502000 | 24-SDT-S6-R1/4T-P ¹⁾ |
| S 8 | R 1/4 | PB 630 | 5 | 5 | 48 | 27 | 17 | 17 | 9,3 | 9,2 | 0730552000 | 24-SDT-S8-R1/4T-P ¹⁾ |
| S 10 | R 3/8 | PB 630 | 7 | 7 | 50 | 28 | 17,5 | 19 | 9,3 | 12,1 | 0730602000 | 24-SDT-S10-R3/8T-P ¹⁾ |
| S 12 | R 3/8 | PB 630 | 8 | 8 | 58 | 28 | 21,5 | 22 | 9,3 | 16,3 | 0730652000 | 24-SDT-S12-R3/8T-P ¹⁾ |
| S 14 | R 1/2 | PB 630 | 10 | 10 | 60 | 32 | 22 | 19 | 10,4 | 13,8 | 0730702000 | 24-SDT-S14-R1/2T ¹⁾ |
| S 16 | R 1/2 | PB 400 | 12 | 12 | 66 | 32 | 24,5 | 24 | 10,4 | 18,5 | 0730752000 | 24-SDT-S16-R1/2T ¹⁾ |

¹⁾ Tamaños estándar

Los roscas macho según DIN 3852-2 Forma C están autorizados para usarse para el suministro de gas según DIN 3387-1.

La presión de servicio PB 630 rige únicamente para taladros roscados con rosca cónica.

Ejemplo comparativo: TE06LRX DIN 2353-NL6-St

