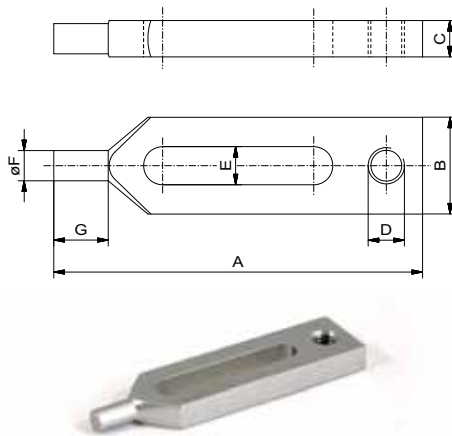


Clamp

tapered

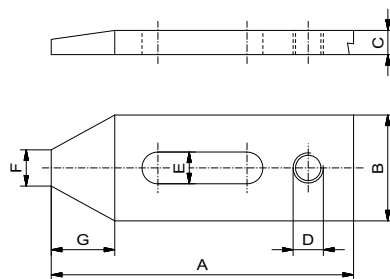
Nr	A	B	C	D	E	F	G	
22788	36	13	5	M5	5,3	5,3	13	5
22789	52	13	5	M5	5,3	5,3	13	7
22790	68	13	5	M5	5,3	5,3	13	8
22791	52	13	5	M5	5,3	1,5	20	6
22783	45	16	6	M6	6,3	6,3	16	12
22784	65	16	6	M6	6,3	6,3	16	18
22785	85	16	6	M6	6,3	6,3	16	23
22786	65	16	6	M6	5,3	2,0	24	11



Clamp

round nosed

Nr	A	B	C	D	E	F	G	
22792	52	13	5	M5	5,3	4	7	6
22787	65	16	6	M6	6,3	5	9	11



Clamp

stepped

Nr	A	B	C	D	E	
21731	100	30	8	M6	6,5	54
21732	150	30	12	M6	6,5	118
21733	200	30	15	M6	6,5	198
21734	100	30	8	M8	8,5	52
21735	150	30	12	M8	8,5	112
21736	200	30	15	M8	8,5	188
21787	100	35	8	M10	10,5	60
21788	150	35	12	M10	10,5	134
21789	200	35	15	M10	10,5	222
21790	100	35	8	M12	12,5	58
21791	150	35	12	M12	12,5	128
21792	200	35	15	M12	12,5	212