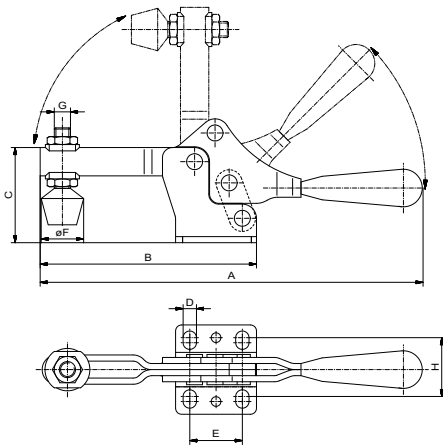


Toggle clamp

horizontal, without foot

Nr.	A	B	C	D	E	F	G	H	
82419	190	107	60	6,6	26	21	M8	6	326
82487	104	60,9	32,6	4,4	13,5	10	M5	3,8	76



Toggle clamp

horizontal, with foot

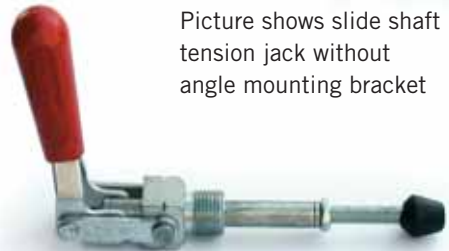
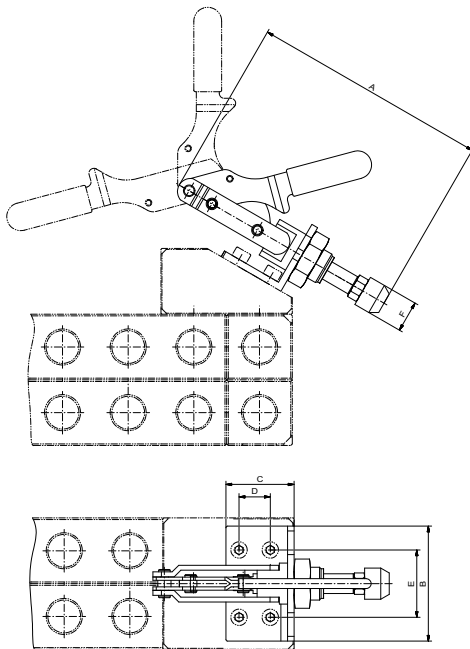
Nr.	A	B	C	D	E	F	G	H	
82417	188	107	48	6,6	26	21	M8	28	326
90835	104	60,9	28	4,4	13,5	10	M5	17,6	68



Slide shaft tension jack

with angle

Nr.	A	B	C	D	E	F	
97309	147	70	42	19	41	19	110
97310	143	60	41	-	40	16	110



Picture shows slide shaft tension jack without angle mounting bracket